

Work happily



V1.0

naggura'swop

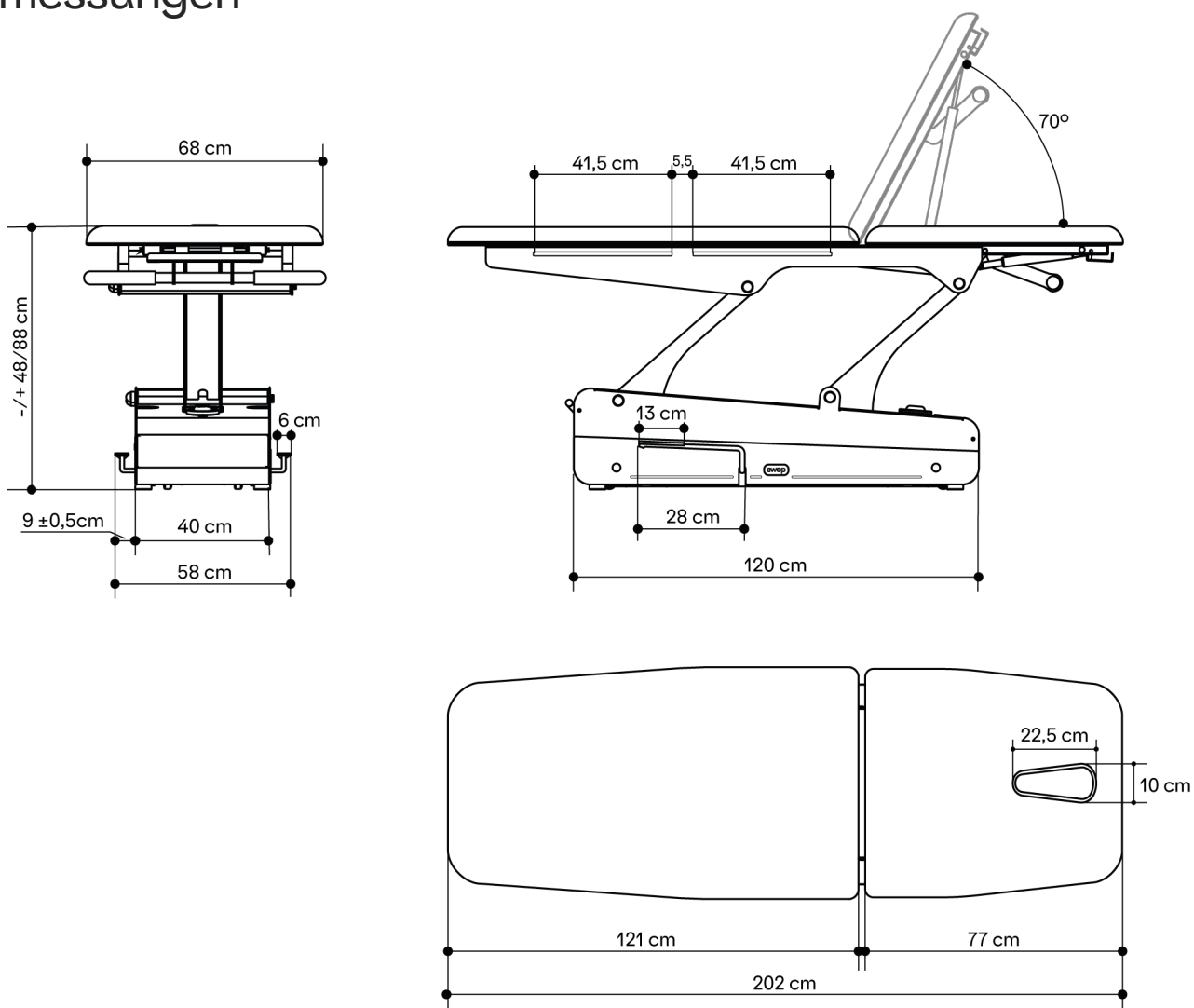


naggura.com

Swop 2L Pro Hydro Physio



Abmessungen



Swop 2L Pro Hydro Physio



Technische Angaben

ABMESSUNGEN (LÄNGE-BREITE)
202 x 68 cm

HÖHE (MIN. UND MAX.)
48/88 cm

GEWICHT
95,5 kg

BELASTBARKEIT
200 kg

RAHMENFARBE
Fußhebels: RAL 7015
Base Frame: RAL 7047

GERÄTEKLASSIFIKATION
Klasse I Equipment

ANGESCHLOSSENE TEILE
Typ B

FEUCHTIGKEITSSCHUTZ
IPx0

Funktionen

Kopfteil mit zwei Gasfedern für maximale Stabilität. Lenker als Handstütze.

Zur Höhenverstellung ist die Liege beidseitig mit einem Fußhebel ausgestattet. Durch pumpen des Fußhebels, bewegen sie die Liege hoch und runter.

4 Räder 360°, unsichtbar im Untergestell integriert, zentral bedienbar.

LED-Beleuchtung mit eingebauter, aufladbarer Batterie. USB-Micro-Ladekabel-inklusive.

Polster

Liegenfläche: 5cm

Dicker polsterung: 40kg/m³

Kopfteil mit Gesichtsoffnung und Verschlusskissen

Nahtlose und abgerundete Polster

Naggura Skin Polsterbezug: 100 % Vinyl-Mischung.

Schutz vor Keimen und UV-Strahlen.

Hochwertige Abriebfestigkeit: >250K Zyklen

Feuerwiderstandsklasse: NF P 92-503/M2

Farbe: Graphite

Garantie und Konformität

GARANTIE

2 Jahre auch auf Polsterbezug

KONFORMITÄT

EN ISO 14971: 2019, EN ISO 20417:2021,

EN ISO 15223-1: 2016, ISO 10993-1: 2018,

EN ISO 10993-5: 2009, EN ISO 10993-10: 2013,

EN ISO 13485:2016,

EN 60601-2-52:2010+ AC:2011+A1:2015,

EN 60601-1-2:2015+ A1:2020,

EN 60601-1:2006+ A1:2013+AC:2014+A12:2014 +A2:2020

Zubehör

Papierrollenhalter



Bamboo Sound System



Frotteebezüge



Schülersausrüstung

- 2 ausziehbare Arbeitsunterlagen (39,5 x 60 cm)

- 2 Metallgehäuse unter dem Polster um die Arbeitsunterlagen einzuschieben

- 4 Kantenschutz

