

naggura'n

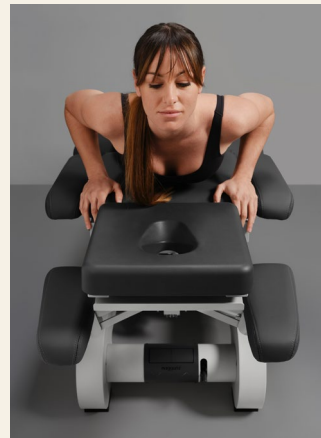
Reinventing
treatment tables



N'Run EVO

Die ultimative Therapieliege

Eine Premium-Linie von Therapieliegen, die sich durch ihr bemerkenswertes Design und neuen einzigartigen Funktionen von der Masse abheben.



01

B'Soft by Naggura

B'Soft! das neue Kopfteil von Naggura. B'Soft ist ein High-Tech Kopfteil aus einer Dichte. Weich für maximalen Komfort und nahtlos für optimale Hygiene.

Tauchen sie ein in B'Soft und lassen Sie die Realität für eine Weile hinter sich.



02



Polster mit hoher Dichte

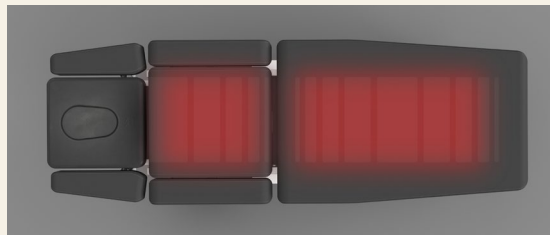
Unterschicht mit hoher Dichte und einer weicheren Oberschicht.

Ideal für Manipulationstechniken.

03

Seitenpolster

Behandeln Sie Ihren Patienten, dank der abklappbaren Seitenpolster, in einer ergonomischen Position. **So bleiben Sie immer nah am Patienten.**



05

LED-Beleuchtung

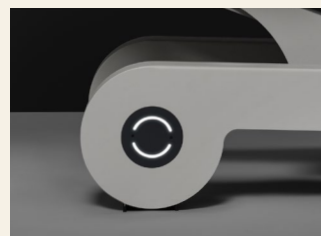
Schaffen Sie eine schöne und entspannende Atmosphäre in Ihrem Therapieraum. **Die Naggura Evo, das Highlight in ihrer Praxis.**

04

Liegenheizung

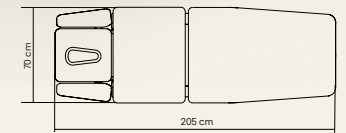
Das Polster mit integrierter Heizung bietet sanfte Wärme, damit sich Ihre Patienten völlig entspannt fühlen.

Die beste Behandlung beginnt mit einem warmen Empfang.



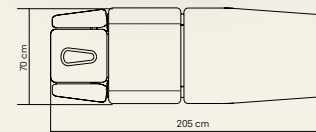
N'Run 5 EVO

Die N'Run EVO 5 ist definitiv das Flaggschiff von Naggura. Sie bietet besten Komfort, volle Ergonomie und optimales Finish. Eine Grundlage für jeden Therapeuten, N'Run EVO topt!



N'Run 5S EVO

Die N'Run 5s EVO hat abklappbare Seitenpolster am Mittelpolster. Hierdurch ist sie ergonomisch und vielseitig nutzbar. Die perfekte Liege für Therapeuten, die nah am Patienten behandeln.



N'Run

Unsere erste Premium-Liege

Born to break the rules!

01



Der N'Run-Stil

“Weil Sie die beste Behandlungsliege verdienen!” Klare Linien, elegante Formen und technisch optimierte Lösungen sind die Seele von Naggura'n Liegen, **die Sie sprachlos machen werden!**

Twinlift von Naggura

Patentiertes Kopfteil mit Armstützen. Ergonomisch, vollständig bewegbar durch Gasfedern und Hebel. Die Armstützen können vom Patienten selbst eingestellt werden. Der Mechanismus kollidiert nicht mit dem Therapeuten, wenn er am Kopfteil sitzt.

Machen Sie es sich bequem!

03



02



Starke Motoren

Schnelle und leistungsstarke Motoren, die Ihnen die Arbeit erleichtern und Ihnen helfen, zusätzliche Zeit zu gewinnen.

Doch die treibende Kraft von Naggura bleibt der Therapeut!

04

Überlegene Stabilität

Das Untergestell der NRUN wurde entworfen und gebaut, um Sie in Ihrer Arbeit zu unterstützen. Sie bietet hervorragende Stabilität und garantiert eine optimale Energieübertragung während der Behandlungen.



05

Spradling Polsterung

High-End Spradling © Polsterung mit Permablock 3 Beschichtungstechnologie für optimale Qualität, Hygiene und Langlebigkeit im Gesundheitswesen.

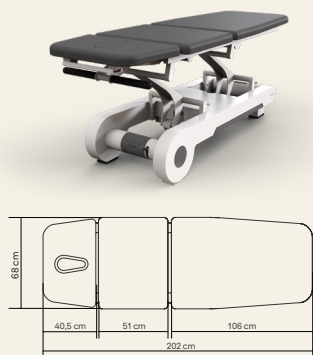
Die beste Oberfläche für Ihre Liege.





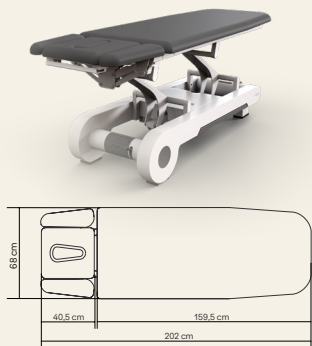
N'Run 3

3-teilige Liege, die in mehrere Positionen eingestellt werden kann und optimale Flexibilität und Komfort bietet. Die Liege ist mit 2 Motoren zur Höhenverstellung und zur Einstellung von Trendelenburg- und Flexionspositionen ausgestattet. Die Liege kann als Stuhl aufgestellt werden. Die Räder sind unsichtbar integriert im Design des Untergestells. Auch in 80 cm Breite erhältlich.



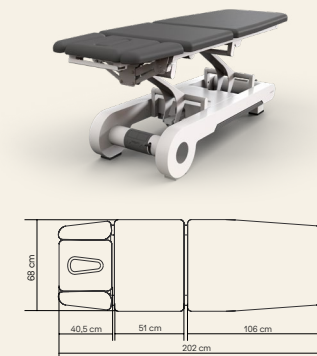
N'Run 4

4-teilige Liege mit 1 Motor, die über einen eingebauten Rundumschalter höhenverstellbar ist. Das neue patentierte TwinLift-System ermöglicht dem Patienten, dass er die Armstützen am Kopfteil auch selber einstellen kann, so werden evtl. Verspannungen im Schultergürtel vermieden und die Bauchlage verbessert. Die Räder sind unsichtbar integriert.



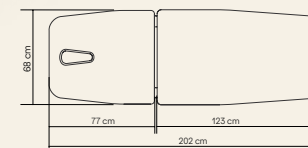
N'Run 5

5-teilige Therapieliege mit vielen Einstellmöglichkeiten für optimale Behandlungen und Komfort. Die Liege hat ein 3-teiliges Kopfteil mit patentierten TwinLift Armstützen. Serienmäßig mit zwei Motoren ausgestattet, für die Höhenverstellung und für die Dachstellung.



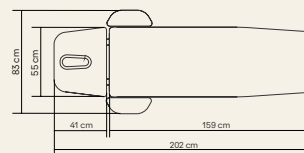
N'Run 2L

2-teilige Liege zur Behandlung der Patienten in Rückenlage, Bauchlage oder sitzend. 1 Motor für die Höhenverstellung über den eingebauten Rundumschalter von Naggura, der von den allen Seiten der Liege aus zugänglich ist. Ideal für Physiotherapie, Rehabilitation und Untersuchung. Die Räder sind unsichtbar integriert.



N'Run 2W

2-teilige Osteopathie Liege mit seitlich klappbaren Armstützen. Verstellbares Kopfteil in positiven und negativen Winkeln für zervikale Manipulationstechniken. Die Arbeitsfläche ist extra schmal, so dass der Osteopath während der Behandlung nah am Patienten steht. Mit hartem und weichem Polster erhältlich.



N'Go

Der sportlich-lässige Look!
Achtung-fertig-los!



01

Der N'Go-Weg

“Aktiv und dynamisch!” Die N'Go Kollektion zeichnet sich durch ihren sportlich-lässigen Look und verbesserte Funktionen aus.

Einfach, kompakt und cool.

Fertig um loszulegen?

02

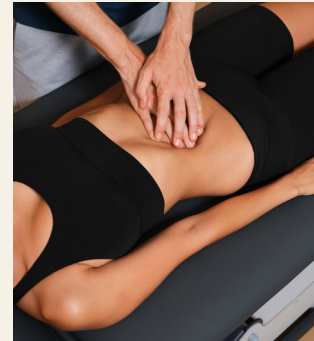
Kopfteil mit doppelter Gasdruckfeder

Das Kopfteil jeder Naggura Liege ist mit 2 Gasdruckfedern ausgestattet, was eine optimale Stabilität und Festigkeit ermöglicht.

Eine lange Lebensdauer für Ihre Liege!



03



Spradling Polsterung

High-End Spradling © Polsterung mit Permablock 3 Beschichtungstechnologie für optimale Qualität, Hygiene und Langlebigkeit im Gesundheitswesen.
Die beste Liegenfläche für Sie.

05

Lenkstange

Ergonomische Handstütze mit einem klaren Design. So liegt der Patient entspannt in Bauchlage.

Keep a grip on it!

04



Niedriger Einstieg

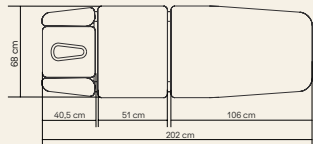
Die N'Go-Liegen lassen sich auf 45 cm runterfahren, was es Ihren Patienten einfach macht, sich auf die Liege zu setzen. Die perfekte Höhe, für ältere Menschen oder Patienten mit eingeschränkter Mobilität. Ideal auch für Behandlungen, die das gesamte Gewicht des Therapeuten benötigen, um spezifische Manipulationstechniken in einer niedrigen Position durchzuführen.





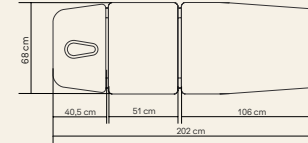
N'Go 5

5-teilige Therapieliege mit vielen Einstellmöglichkeiten für optimale Behandlungen und Komfort. Die Liege hat ein 3-teiliges Kopfteil mit patentierten TwinLift Armstützen. Serienmäßig mit zwei Motoren ausgestattet, für die Höhenverstellung und für die Dachstellung.



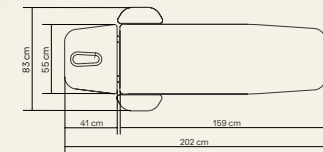
N'Go 3

3-teilige Therapieliege, die in mehrere Positionen eingestellt werden kann und optimale Flexibilität und Komfort bietet. Die Liege ist mit 2 Motoren zur Höhenverstellung und zur Einstellung von Trendelenburg- und Flexionspositionen ausgestattet.



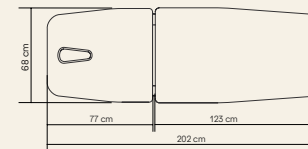
N'Go 2W

2-teilige Osteopathie Liege mit seitlich klappbaren Armstützen. Das Kopfteil ist verstellbar in positiven und negativen Winkeln für zervikale Manipulationstechniken. Die Arbeitsfläche ist extra schmal, so dass der Osteopath während der Behandlung nah am Patienten steht. Mit hartem und weichem Polster erhältlich.



N'Go 2L

2-teilige Therapieliege zur Behandlung von Patienten, in Rückenlage, Bauchlage oder sitzend. 1 Motor zur Höhenverstellung über den Rundumschalter, welcher von allen Seiten der Liege zugänglich ist. Ideal für Physiotherapie, Rehabilitation und Untersuchung.





Immer wieder entwickelt und kreiert Naggura Premium-Therapieliegen, die sich von der Masse abheben. Das ist Naggura'n.

Physiotherapie- und Osteopathie-Liegen, die entwickelt wurden, um bestehende Regeln zu brechen. Wir ändern was die Gegenwart bietet, um die Zukunft aktiv zu gestalten.

