

Work happily



V1.3

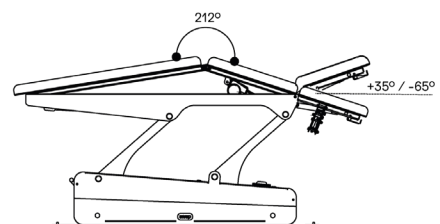
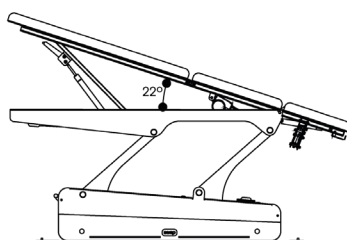
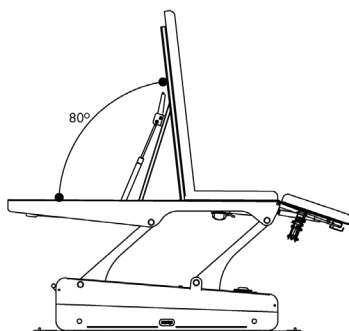
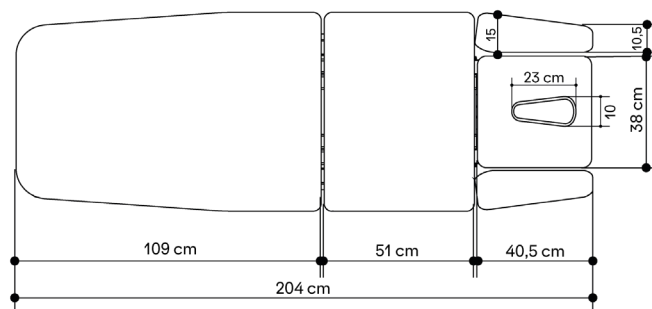
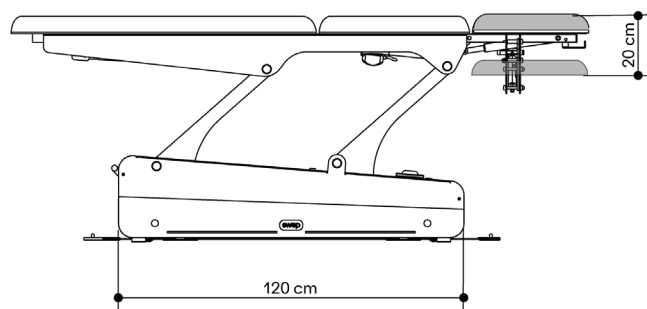
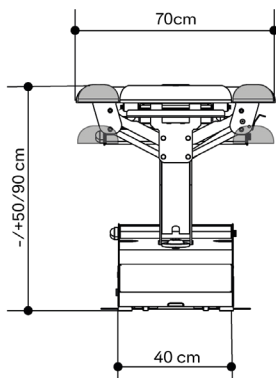
naggura'swop

naggura.com

# Swop 5 Up Physio



## Abmessungen und Funktionen



\*Die Bilder und Farben der gezeigten Produkte sind so genau wie möglich. Sie dienen jedoch lediglich der Information und haben keinen verbindlichen oder vertraglichen Charakter.

# Swop 5 Up Physio



## Technische Angaben

### MOTOREN

1 Motor Höhenverstellung  
(6000 N)  
1 Motor elektrische  
Dachstellung (6000 N)

ABMESSUNGEN (LÄNGE-BREITE)  
204 x 70 cm

HÖHE (MIN. UND MAX.)  
50/90 cm

GEWICHT  
119 kg

BELASTBARKEIT  
200 kg

STROMVERSORGUNG  
230 V - 50/60 Hz

### RAHMENFARBE

Space ball: RAL 7015  
Base Frame: RAL 7047

DOPPELT ISOLIERT  
Doppelt isoliert II

GERÄTEKLASSIFIKATION  
Klasse I Equipment

ANGESCHLOSSENE TEILE  
Typ B

FEUCHTIGKEITSSCHUTZ  
IPx0

NETZKABEL  
2,5m, Weiß

## Funktionen

TwinLift® Armstützen: per Gasfeder stufenlos und gleichzeitig verstellbar. Stört den Therapeuten nicht bei der Behandlung am Kopfteil

Kopfteil mit zwei Gasfedern für maximale Stabilität. Fußteil mit einer Gasdruckfeder.

Spaceball Rundumbedienung, von allen Seiten bedienbar  
4 Räder 360°, unsichtbar im Untergestell integriert, zentral bedienbar.

Elektrisch bedienbares Mittelteil, mit Schalter an beiden Seiten.

Kissen mit Heizung: XL-Heizelemente mit 2 Temperaturstufen, automatischer Abschaltung und Schaltern auf beiden Seiten.

## Polster

Manipulationskissen im Mittel- und Fußteil 6,5 cm: Multiplexholz (1,5 cm) + Schaumstoff hoher Dichte (4 cm) + Deckschicht niedriger Dichte (1 cm).

Kopfteil 6,5 cm: Multiplexholz (1,5 cm) + Schaumstoff niedriger Dichte (5 cm).

Alle Kissen mit geraden Kanten und mit Sattlerstich veredelt.

Naggura Skin Polsterbezug: 100 % Vinyl-Mischung. Schutz vor Keimen und UV-Strahlen.

Hochwertige Abriebfestigkeit: >250K Zyklen

Feuerwiderstandsklasse: NF P 92-503/M2

Farbe: Graphite

## Garantie und Konformität

### GARANTIE

2 Jahre auch auf Polsterbezug

### KONFORMITÄT

EN ISO 14971: 2019, EN ISO 20417:2021,

EN ISO 15223-1: 2016, ISO 10993-1: 2018,

EN ISO 10993-5: 2009, EN ISO 10993-10: 2013,

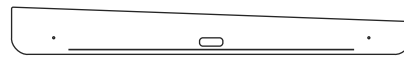
EN ISO 13485:2016,

EN 60601-2-52:2010+ AC:2011+A1:2015,

EN 60601-1-2:2015+ A1:2020,

EN 60601-1:2006+ A1:2013+AC:2014+A12:2014 +A2:2020

## Kollektionen



Nordic  
METAL



Yellow



Blue



Pink

Foll  
METAL



Ash



Clay

Iron  
METAL



Inox



Black

Om  
WOOD



Oak



Wenge

Techno  
PMMA



Fluor



Fuxia



Ice

## Zubehör

Papierrollenhalter



Bamboo Sound System



Frotteebezüge



## Sicherheit

Sperrbox mit Schlüsselschalter, schaltet alle Motoren ab.

Motor mit Freikopplung